

MOD. LARID  
F. rig. rend. 487



MINISTERO DELLE FINANZE  
DIPARTIMENTO DEL TERRITORIO

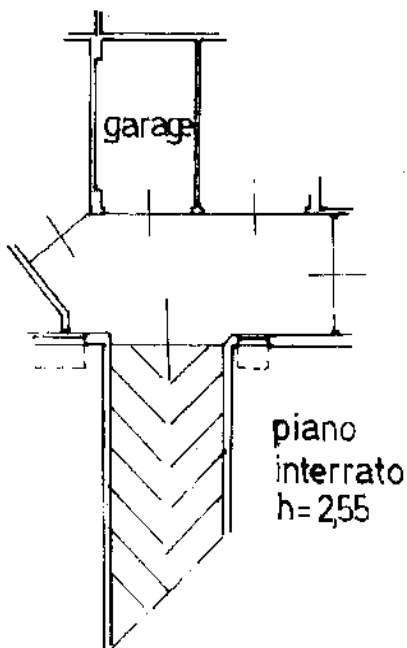
**CATASTO EDILIZIO URBANO** (RDL 13-4-1939, n. 652)

MOD. 500 (CE)

IRF  
500

Planimetria di u.i.u. in Comune di **PORTORECANATI** via **Montarice**

CIV. ....



ORIENTAMENTO



SCALA DI 1:200

Catasto dei Fabbricati - Situazione al 28/08/2013 - Comune di PORTO RECANATI(G919) - < Foglio: 12 Particella: 1102 - Subalterno 21 >  
VIA MONTARICE piano S1

Dichiarazione di N.C.   
Denuncia di variazione   
Ultima Planimetria in atti

Compilata dall' Ing. Zagaglia  
(Titolo cognome e nome)  
Sandro

RISERVATO ALL'UFFICIO

Data presentazione: 27/10/1997 - Data: 28/08/2013 - n. AN0089804 - Richiedente BORTOLUZZI P X CTU TRIB

Tot. schede: 1 - Formato di acq.: A4 (210x297) - Fatto di: Ancona 432  
n. 1102 sub. 21

gli Ingegneri  
15/10/1997